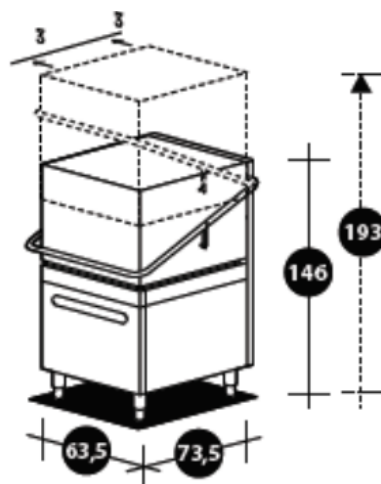
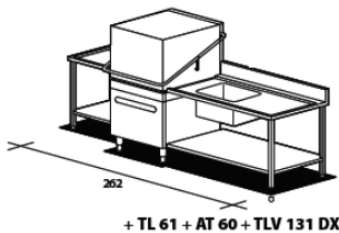
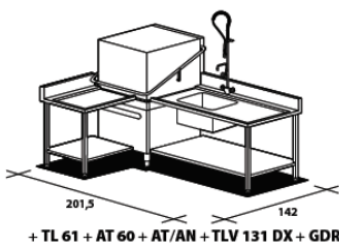


OPPVASKMASKIN

Hettemaskin Elwash HT 504.13A

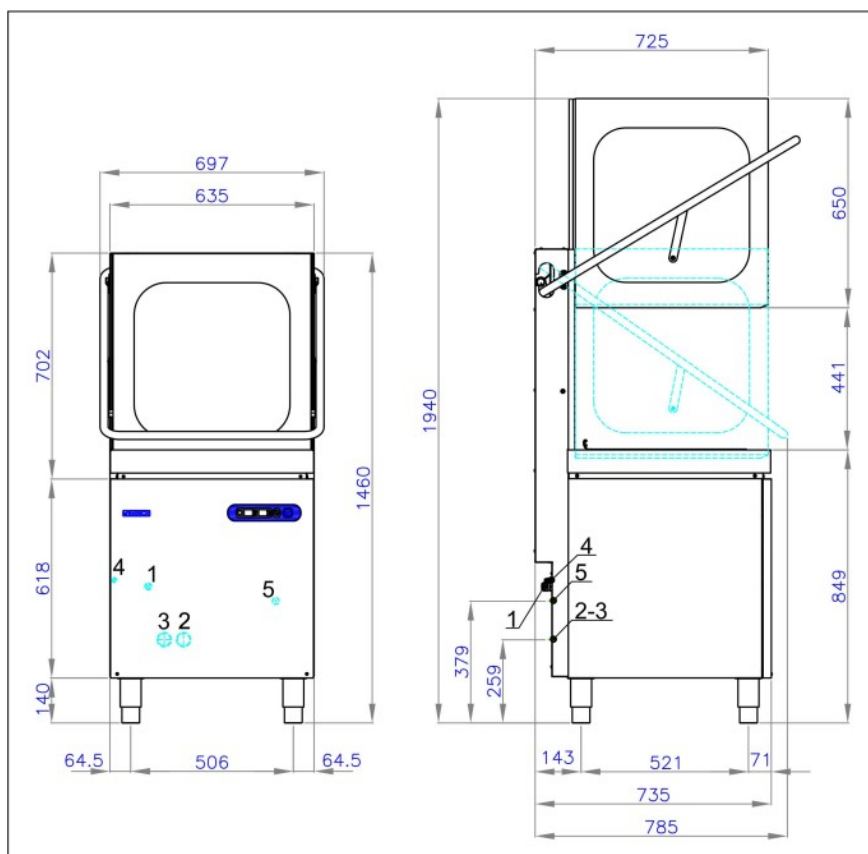
- Brukervennlig, robust og slitesterk
- Rustfritt stål, også vaske- og skyllearmer
- Enkel rengjøring og vedlikehold
- Kan bygge på benker, hyller og kummer for lineære og hjørneløsninger
- Kan utstyres med såpepumpe og skyllemiddelpumpe



E. CHRISTIANSEN AS

Skolmar 26, N-3232 Sandefjord
Telefon: 33 48 57 70 www.christiansen.no

Spekifikasjoner	HT 504.13
Dimensjoner utvendig	635 x 735 x 1460 mm
Kurv	50 x 50 cm
Tid på vaskesyklus	60-90-120-150-180 sek
Kapasitet tank	25 L
Kapasitet boiler	10 L
Oppvarming tank	3 kW
Oppvarming boiler	6 kW
Pumpekraft	0,9 kW
Total effekt	6,9 kW
Vanntrykk	1,5 - 3 bar
Høyeste vanninntakstemperatur	65°C
Vannforbruk pr vask	3,5 L
Spennning	230 / 3 / 50 400 / 3N / 50



- | | |
|--|-------------------------------|
| 1. Power cable entry 5x2,5 (400Vx3N/
230Vx3N/230Vx1-50Hz) | 3. Water loading pipe Ø3/4" G |
| 2. Water drain pipe Ø30 Hmax=45cm | 4. Equipotential |
| | 5. Dosing pumps entry |

E. CHRISTIANSEN AS

Skolmar 26, N-3232 Sandefjord
Telefon: 33 48 57 70 www.christiansen.no