

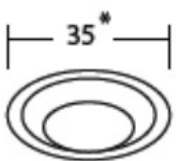
OPPVASKMASKIN

Under benk

Elwash DT 50.11 P

- Brukervennlig, robust og slitesterk
- Kan leveres med såpepumpe
- Grønn såpeslange går til skyllemiddel
- Klar slange til vaskemiddel
- TOUCH kontrollpanel med 5 forhåndsinnstilte vaskesyklustider.
- Nyttig vaskehøyde 31,5 cm, fat Ø32 (Ø35 cm)
- Firkantet kurv 50x50 cm. (leveres med 1 tallerkenkurv, 1 flat kurv, 1 bestikkholder).
- Vaskesyklustid 60-90-120-150-180 sekunder.
- Displayene viser kjelen og tankens temperatur.
- Nedtelling av vaskesyklusen i gang på minutter og sekunder.
- Standard innebygd skyllemiddelpumpe.
- Inkludert avløpspumpe.
- Tankkapasitet lt. 26 og kjelekapasitet lt. 8.
- Vannforbruk per syklus lt. 3,8
- Støynivå på 1 mt. < 70 dbA.
- Total effekt kW 3,55.

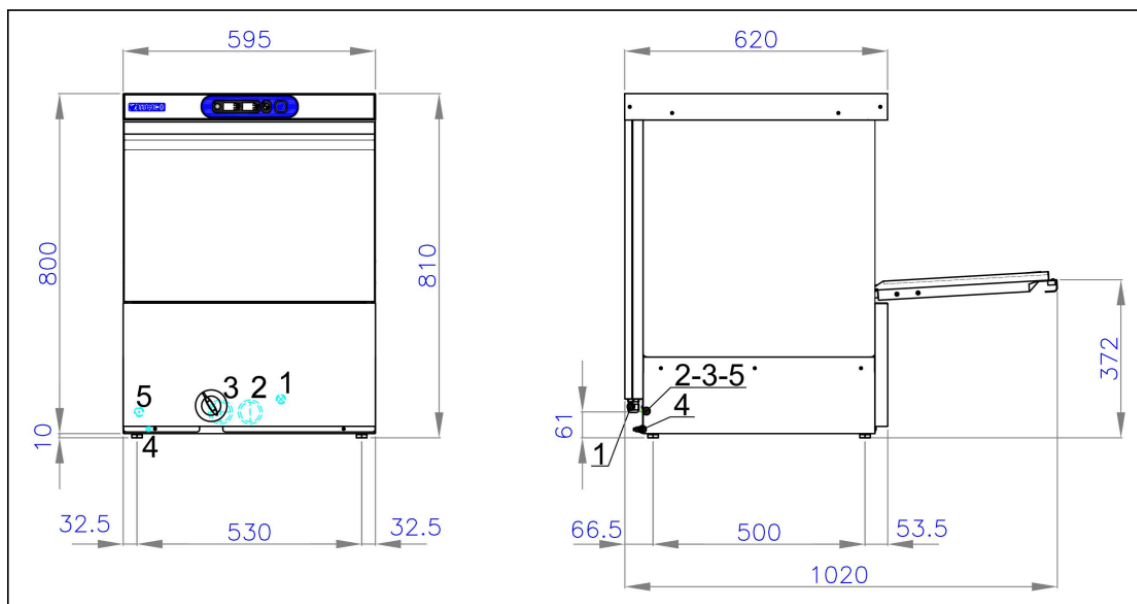
- **Må kobles kun på varmt vann**



E. CHRISTIANSEN AS

Skolmar 26, N-3232 Sandefjord
Telefon: 33 48 57 70 www.christiansen.no

Spekifikasjoner	Elwash DT 50.11 P
Dimensjoner utvendig	595 x 620 x 810 mm
Kurv	50 x 50 cm
Tid på vaskesyklus	120 - 180 sek
Kapasitet tank	26 L
Kapasitet boiler	8 L
Oppvarming tank	2,5 kW
Oppvarming boiler	3 kw
Pumpekraft	0,55 kW
Total effekt	3,55 kW
Vanntrykk	1,5 - 3 bar
Høyeste vanninntakstemperatur	55°C
Vannforbruk pr vask	3,8 L
Spenning	230 / 1 / 50



- | | |
|---|-------------------------------|
| 1. Power cable entry 3x1,5
(230Vx1-50Hz) | 3. Water loading pipe Ø3/4" G |
| 2. Water drain pipe Ø30 Hmax=6 cm. | 4. Equipotential |
| | 5. Dosing pumps entry |

E. CHRISTIANSEN AS

Skolmar 26, N-3232 Sandefjord
Telefon: 33 48 57 70 www.christiansen.no