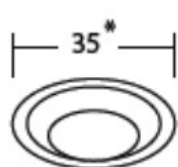


OPPVASKMASKIN

Under benk MS 9451

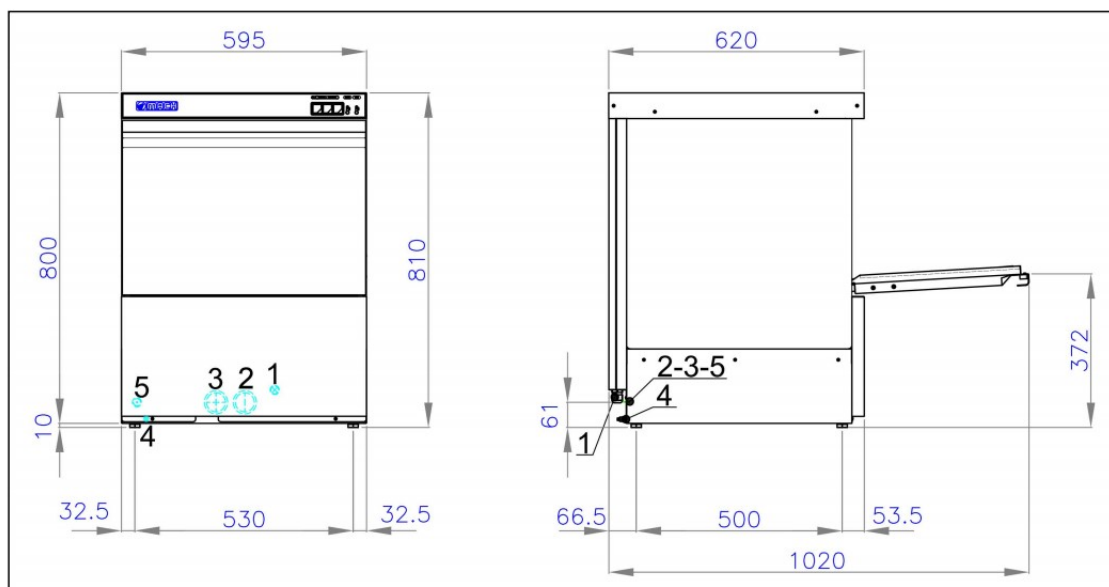
- Brukervennlig, robust og slitesterk
- Rustfritt stål, også vaske- og skyllearmer
- Enkel rengjøring og vedlikehold
- Med tømmepumpe og skyllemiddelpumpe
- Kan leveres med såpepumpe
- **Må kobles kun på varmt vann**



E. CHRISTIANSEN AS

Skolmar 26, N-3232 Sandefjord
Telefon: 33 48 57 70 www.christiansen.no

Spekifikasjoner	MS/9451
Dimensjoner utvendig	595 x 620 x 810 mm
Kurv	50 x 50 cm
Tid på vaskesyklus	120 - 180 sek
Kapasitet tank	26 L
Kapasitet boiler	8 L
Oppvarming tank	2,5 kW
Oppvarming boiler	3 kw
Pumpekraft	0,55 kW
Total effekt	3,55 kW
Vanntrykk	1,5 - 3 bar
Høyeste vanninntakstemperatur	55°C
Vannforbruk pr vask	3,8 L
Spenning	230 / 1 / 50



- | | |
|---|-------------------------------|
| 1. Power cable entry 3x1,5
(230Vx1-50Hz) | 3. Water loading pipe Ø3/4" G |
| 2. Water drain pipe Ø30 Hmax=6 cm. | 4. Equipotential |
| | 5. Dosing pumps entry |

E. CHRISTIANSEN AS

Skolmar 26, N-3232 Sandefjord
Telefon: 33 48 57 70 www.christiansen.no